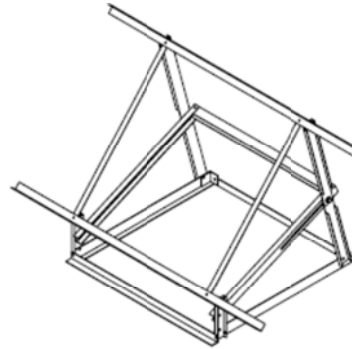
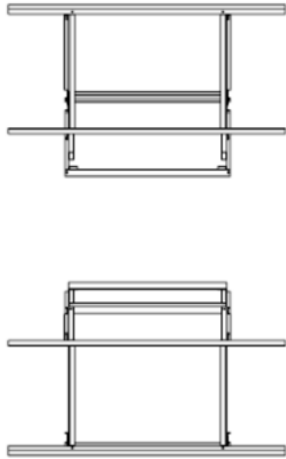
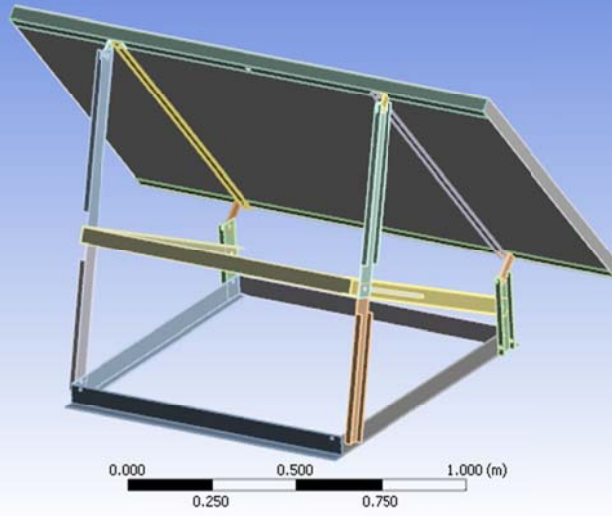


استراکچر پنل‌های خورشیدی مدل REC440

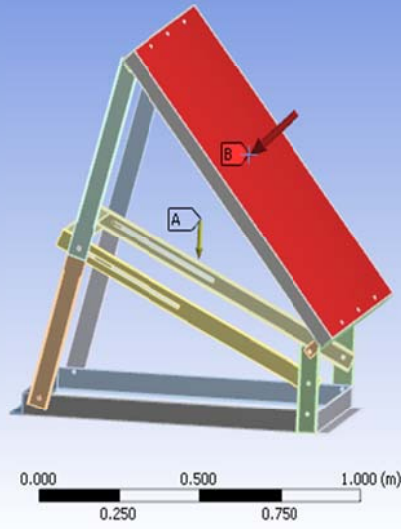


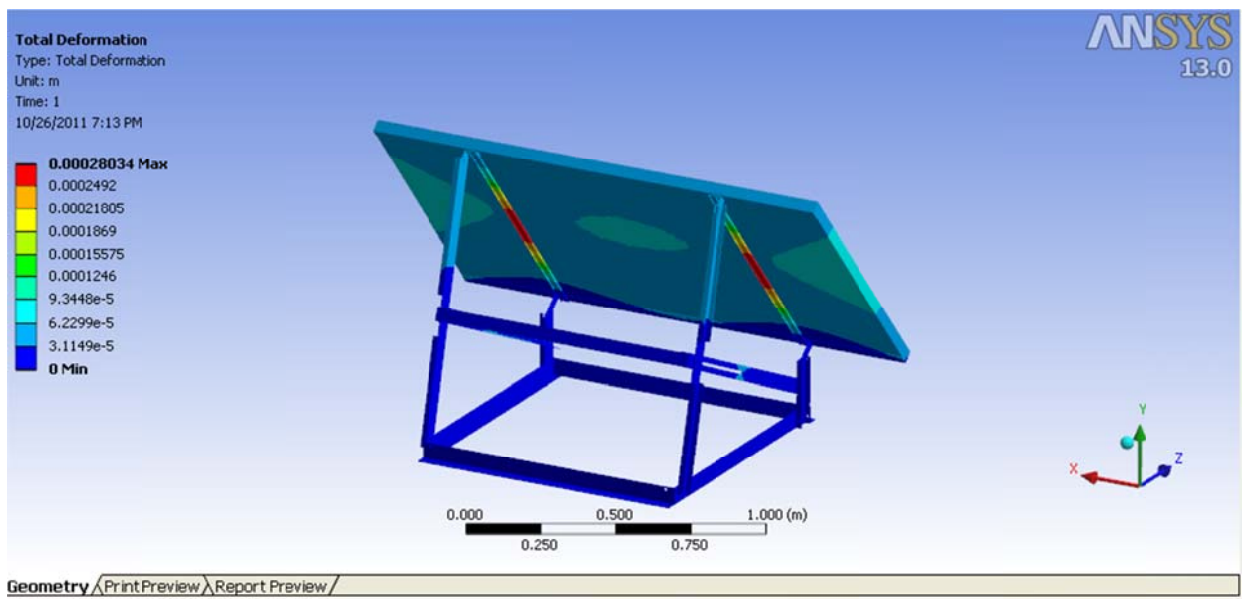
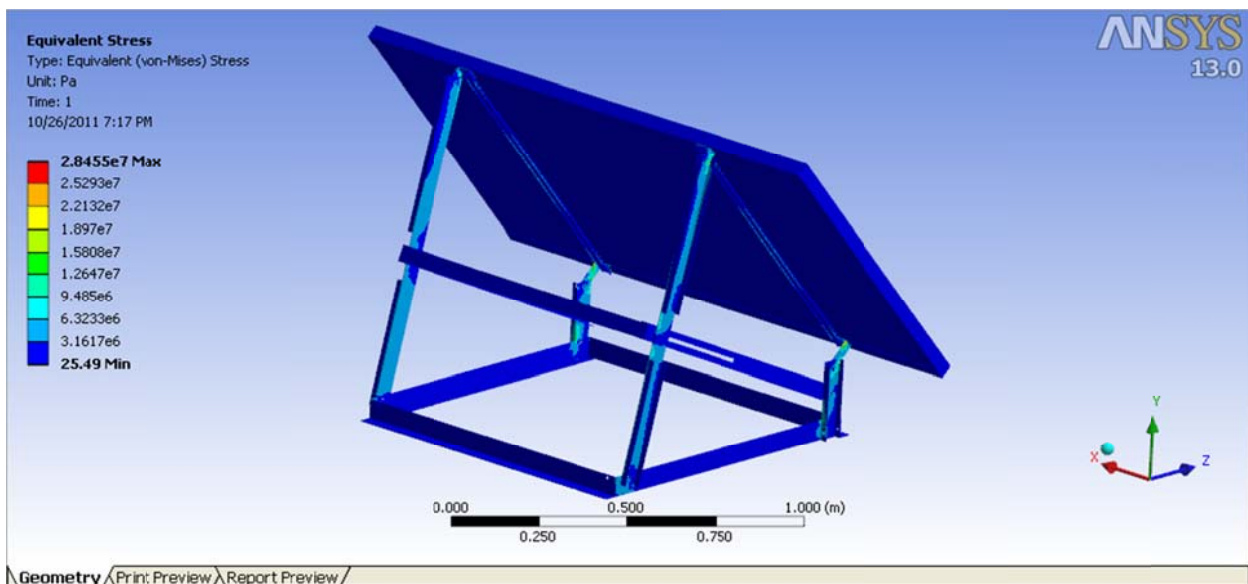


Pressure

Time: 1. s
10/26/2011 7:09 PM

- A** Standard Earth Gravity: 9.8066 m/s²
- B** Pressure: 840. Pa





ویژگیها استراکچر مدل REC440 :

- سطح نگهداری پنلهای خورشیدی ۳.۵ متر مربع
- سازه سبک (وزن 45 KG) و دارای استحکام مناسب می باشد .
- زاویه با سطح افق قابلیت تغییر از ۱۰ تا ۵۰ درجه را دارد.
- نصب استراکچر آسان بوده و قابلیت دمونتاژ وجود دارد (استفاده از پیچ و مهره برای مونتاژ استراکچر)
- تحلیل تنش سازه تحت اثر وزن و وزش باد با سرعت ۱۲۰ Km/h انجام شده است.